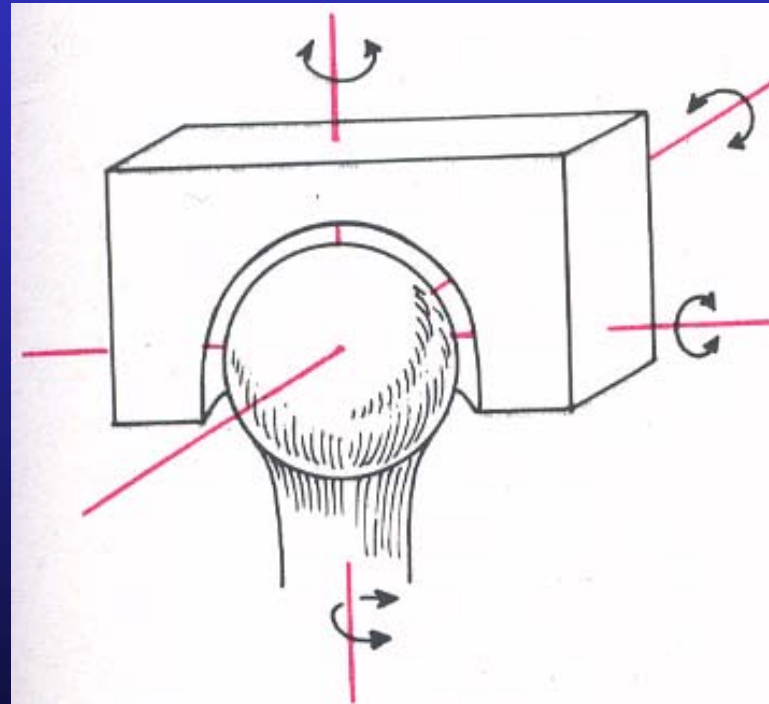


ENARTROSI COTILOIDEA

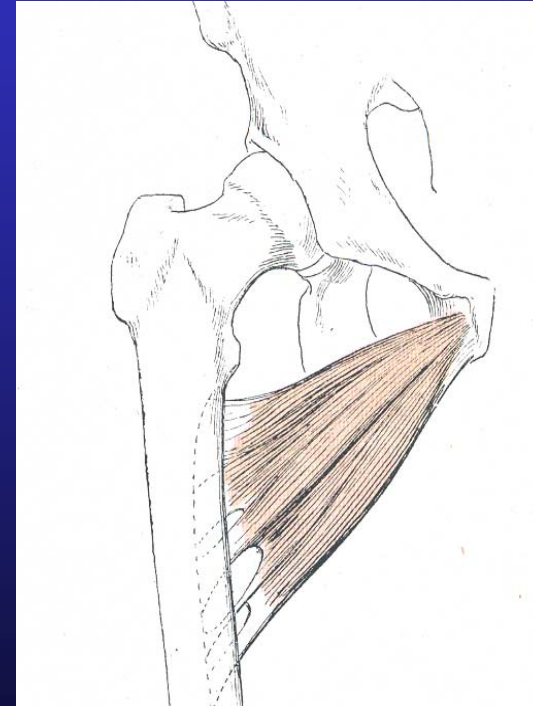
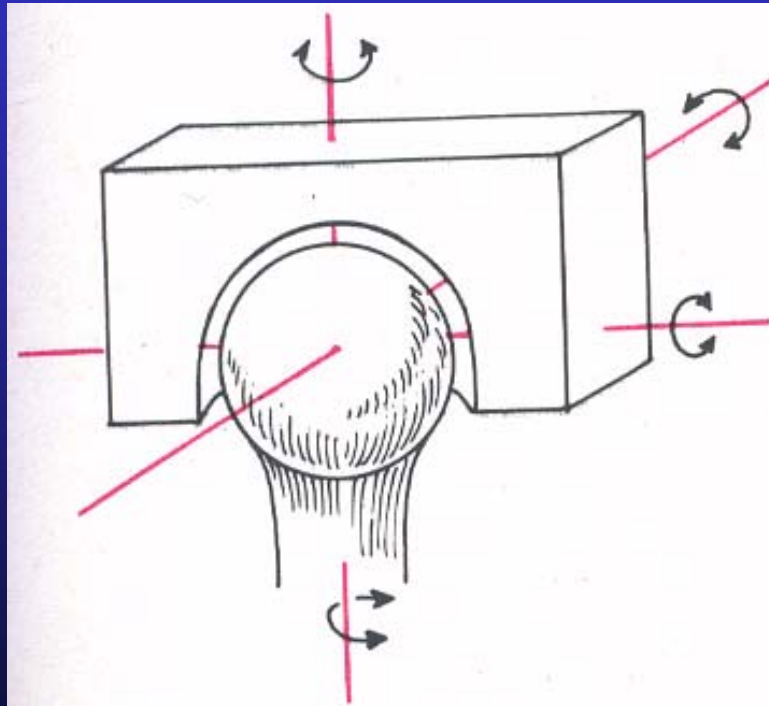
ARTICOLAZIONE A 3 ASSI



www.fisiokinesiterapia.biz

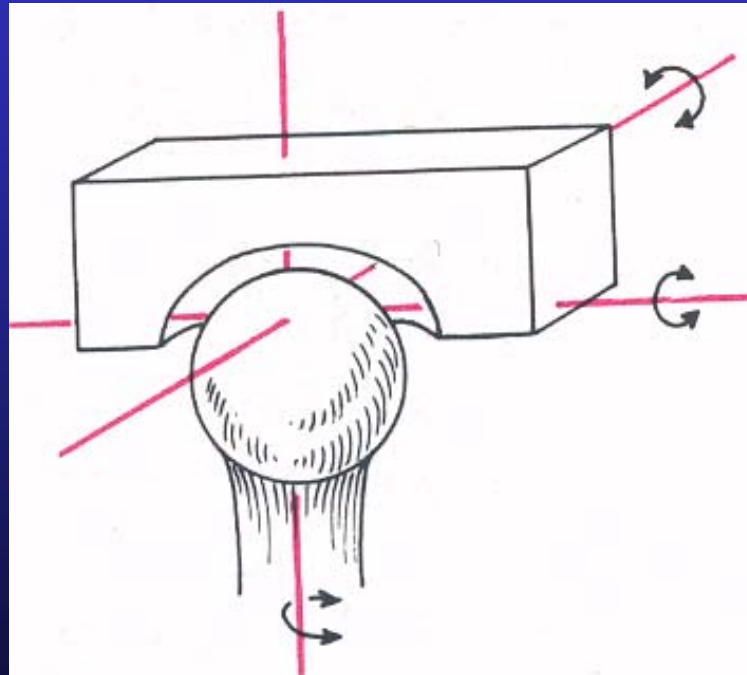
ENARTROSI COTILOIDEA

ARTICOLAZIONE A 3 ASSI



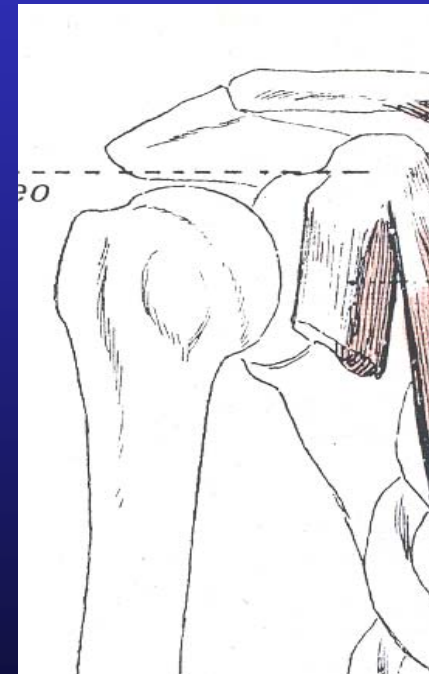
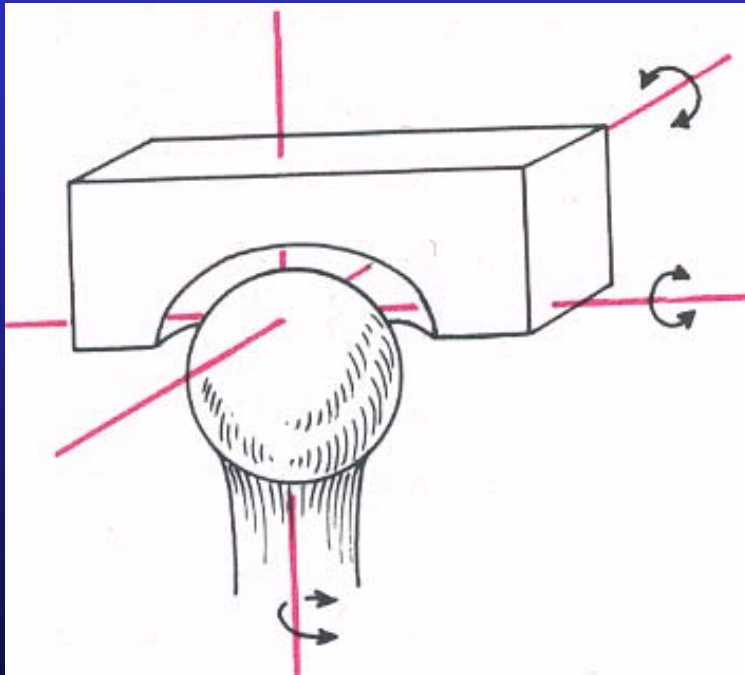
ENARTROSI GLENOIDEA

ARTICOLAZIONE A 3 ASSI



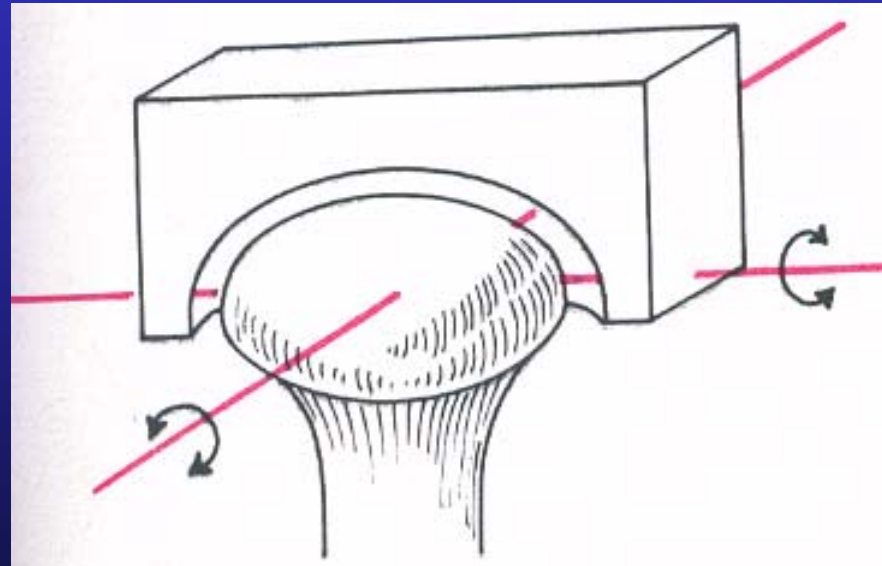
ENARTROSI GLENOIDEA

ARTICOLAZIONE A 3 ASSI



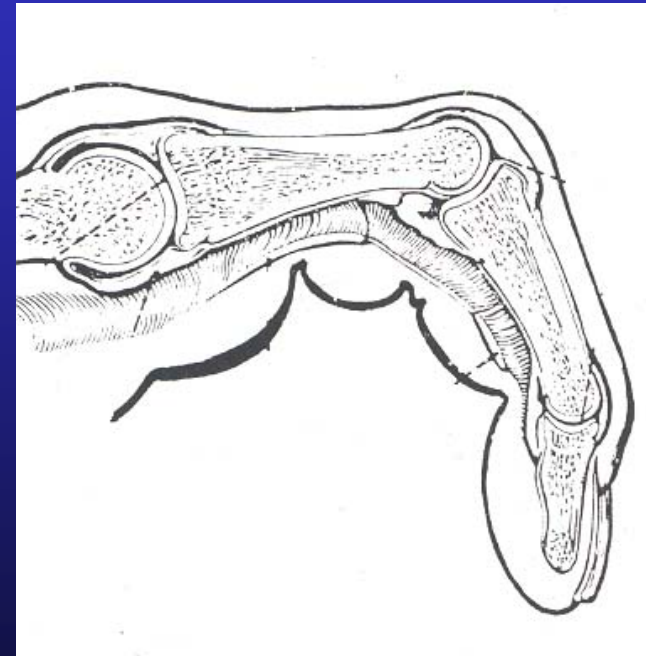
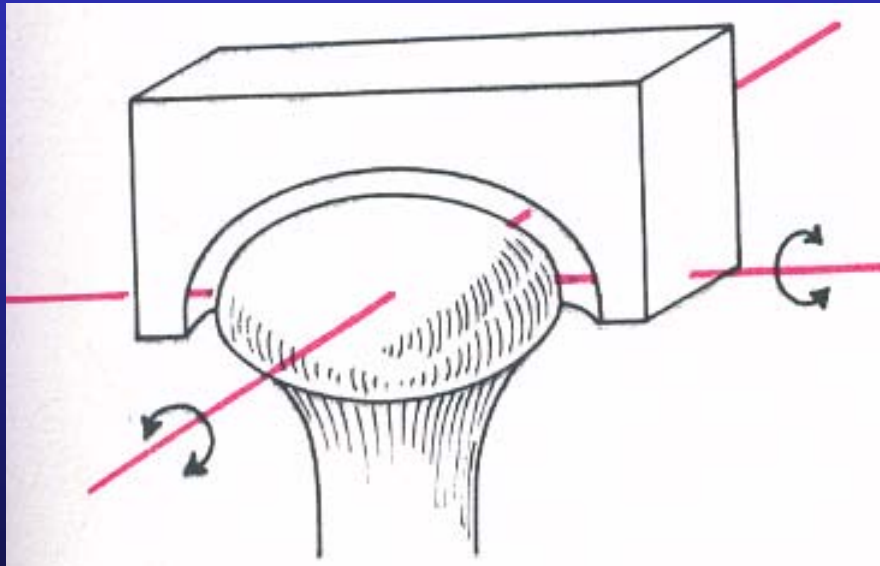
CONDILARTROSI

ARICOLAZIONE A 2 ASSI



CONDILARTROSI

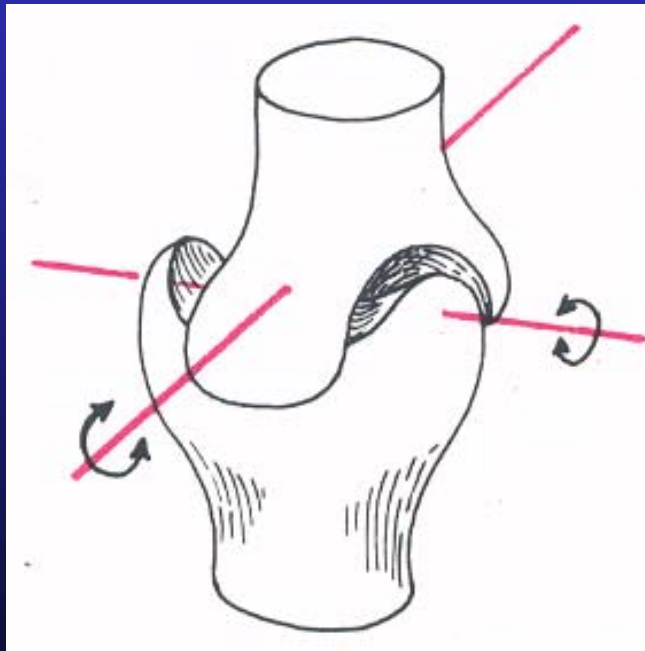
ARICOLAZIONE A 2 ASSI



www.fisiokinesiterapia.biz

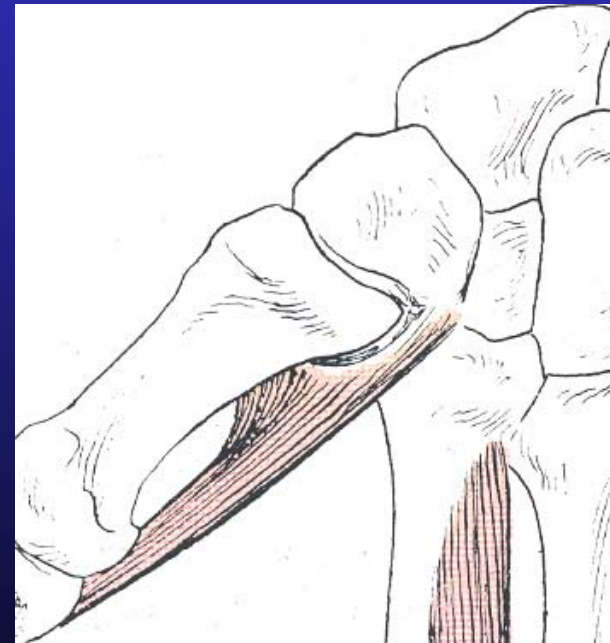
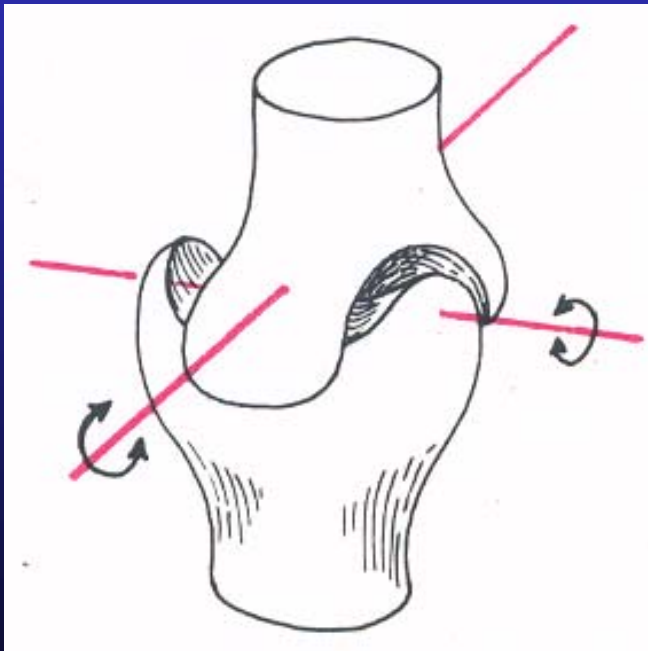
PEDARTROSI

ARTICOLAZIONE A 2 ASSI

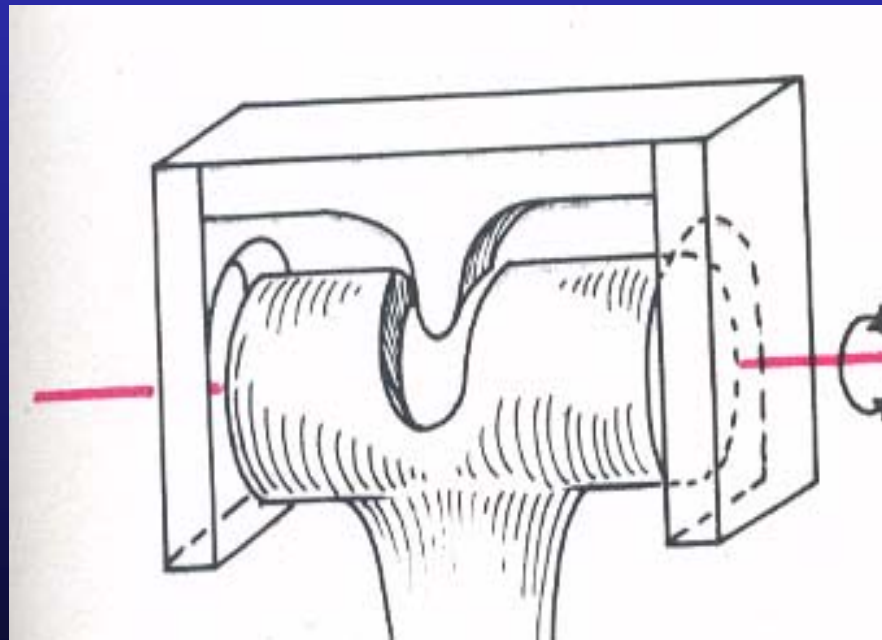


PEDARTROSI

ARTICOLAZIONE A 2 ASSI

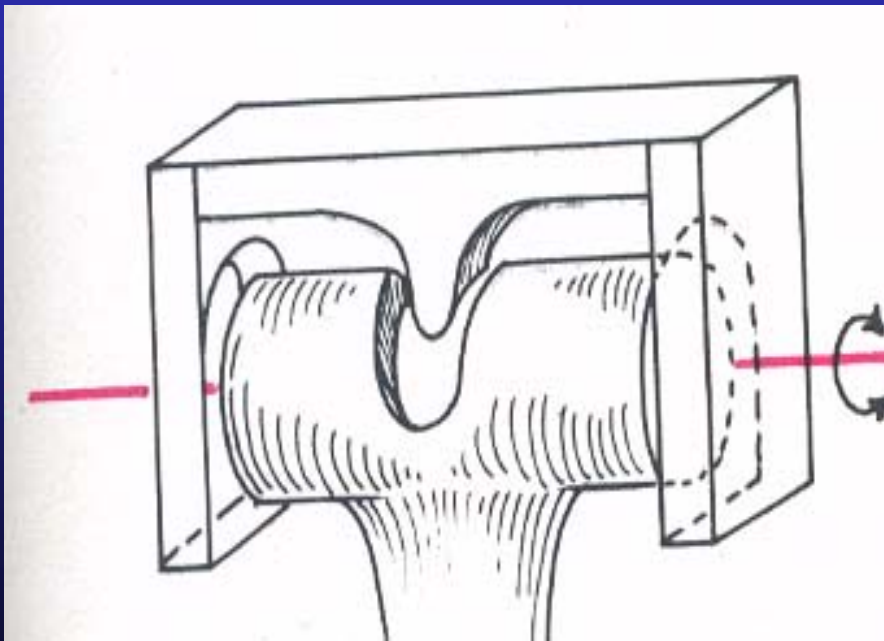


GINGLIMO ANGOLARE (TROCLEARE) ARTICOLAZIONE AD 1 ASSE



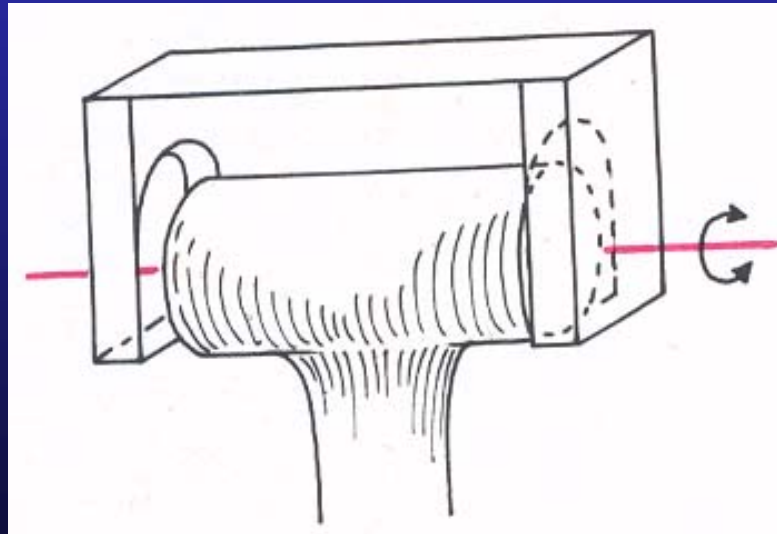
GINGLIMO ANGOLARE (TROCLEARE)

ARTICOLAZIONE AD 1 ASSE



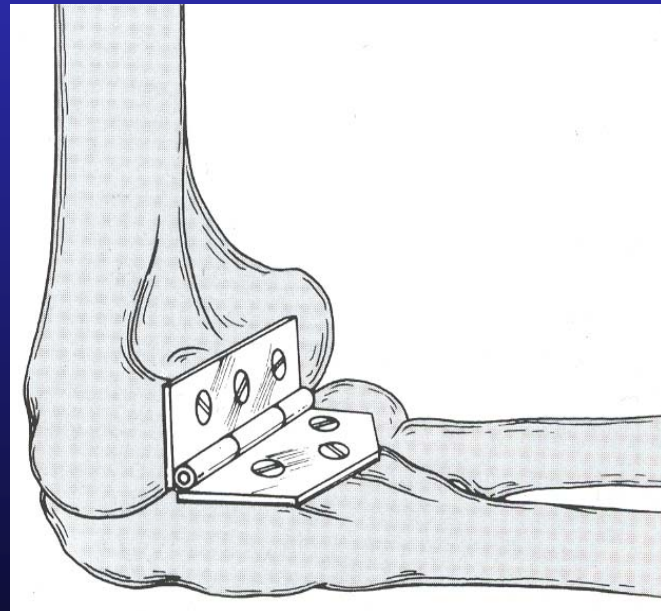
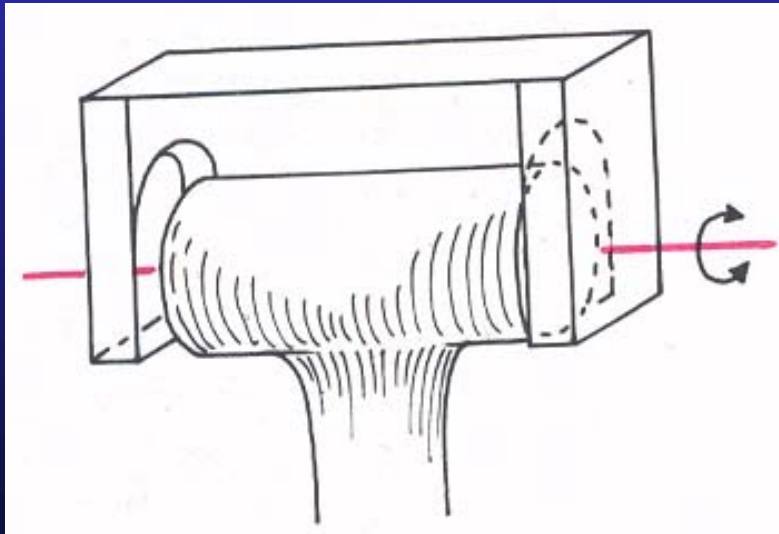
GINGLIMO ANGOLARE

ARTICOLAZIONE AD 1 ASSE



GINGLIMO ANGOLARE

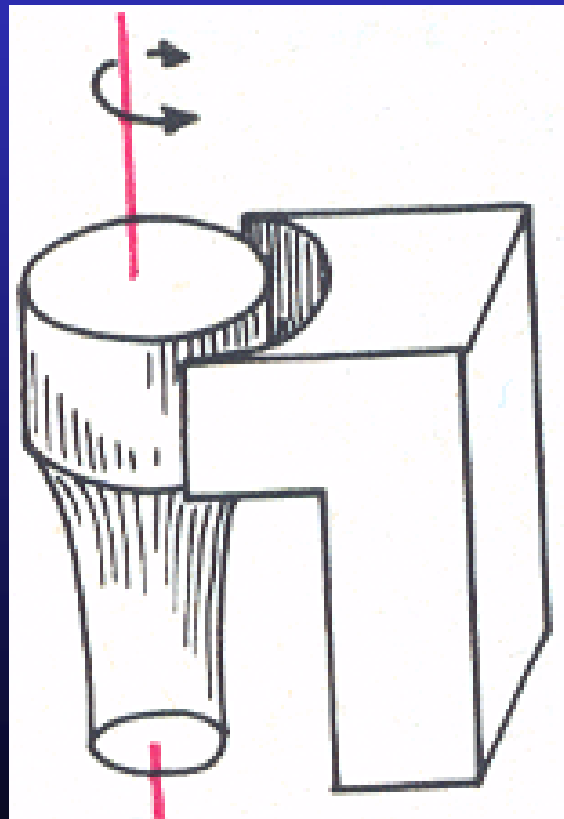
ARTICOLAZIONE AD 1 ASSE



www.fisiokinesiterapia.biz

GINGLIMO ASSIALE

ARTICOLAZIONE AD 1 ASSE



GINGLIMO ASSIALE

ARTICOLAZIONE AD 1 ASSE

